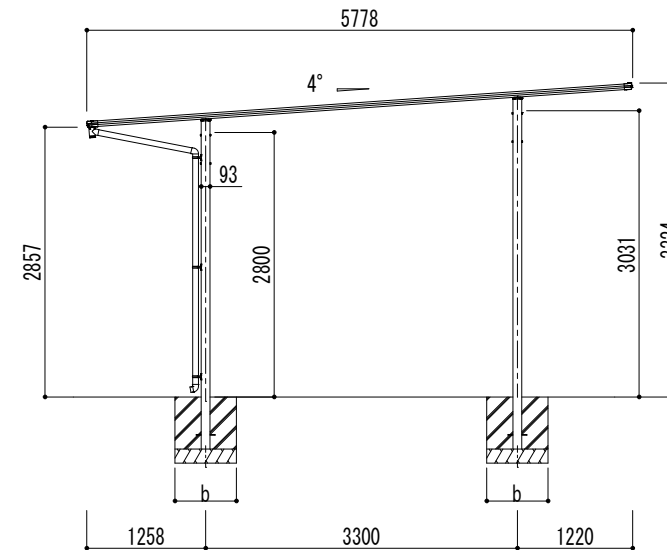
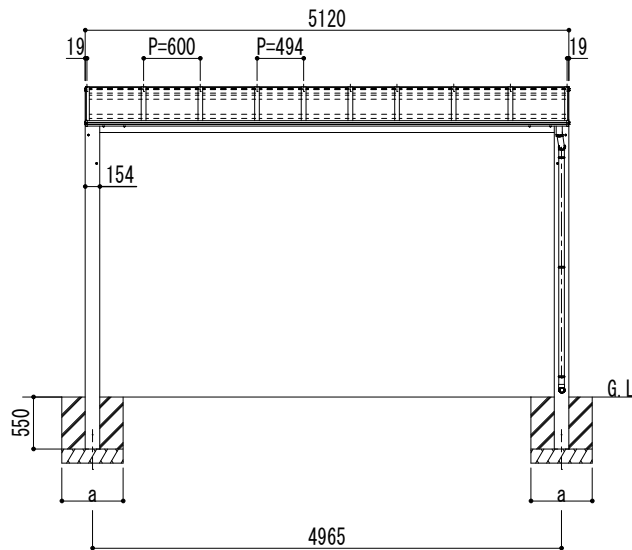
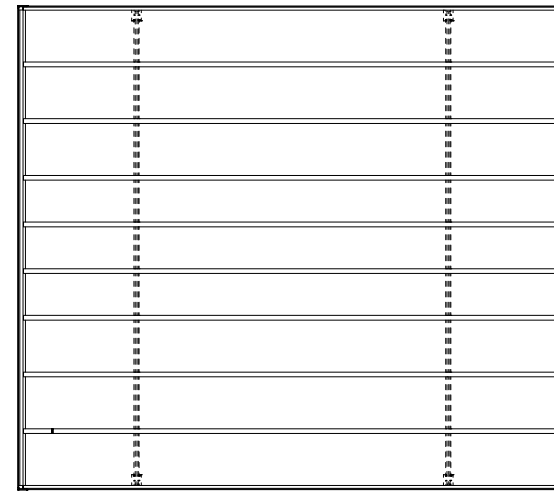


■基礎寸法表 サイドパネルなし

間口呼称	奥行呼称	独立基礎			土間コンクリート考慮基礎		
		地耐力 (kN/m ²)			地耐力 (kN/m ²)		
		30	50	100	30	50	100
51	57	a・b	a・b	a・b	a・b	a・b	a・b
		1050	950	850	650	650	650

■基礎寸法表 サイドパネルあり

間口呼称	奥行呼称	独立基礎			土間コンクリート考慮基礎		
		地耐力 (kN/m ²)			地耐力 (kN/m ²)		
		30	50	100	30	50	100
51	57	a・b	a・b	a・b	a・b	a・b	a・b
		1150	1050	850	650	650	650



変更記号	設計監理	殿	工事名	アーバンルーフⅡ		照査	担当	作図	尺度	御受領印	図番
	施工			殿	図面名						

